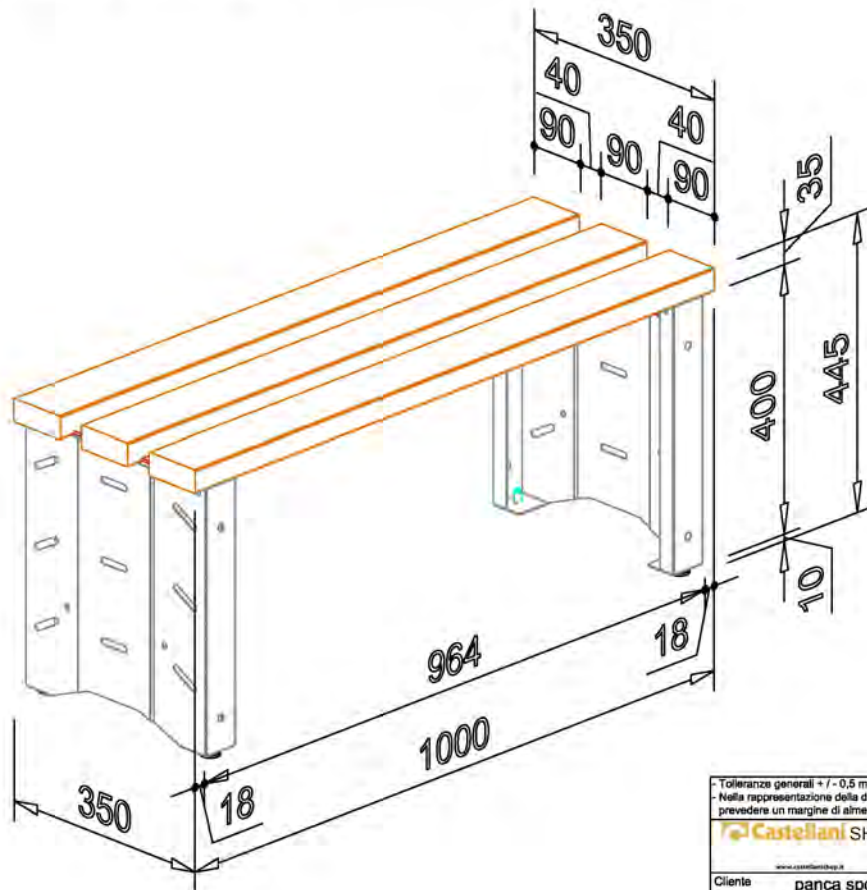


COMPOSIZIONE E ISTRUZIONI MONTAGGIO PANCHE SPOGLIATOIO CON FIANCO CHIUSO DIM. 1000 mm



**panca spogliatoio dim.1000x350x445h mm
con listelli in legno**

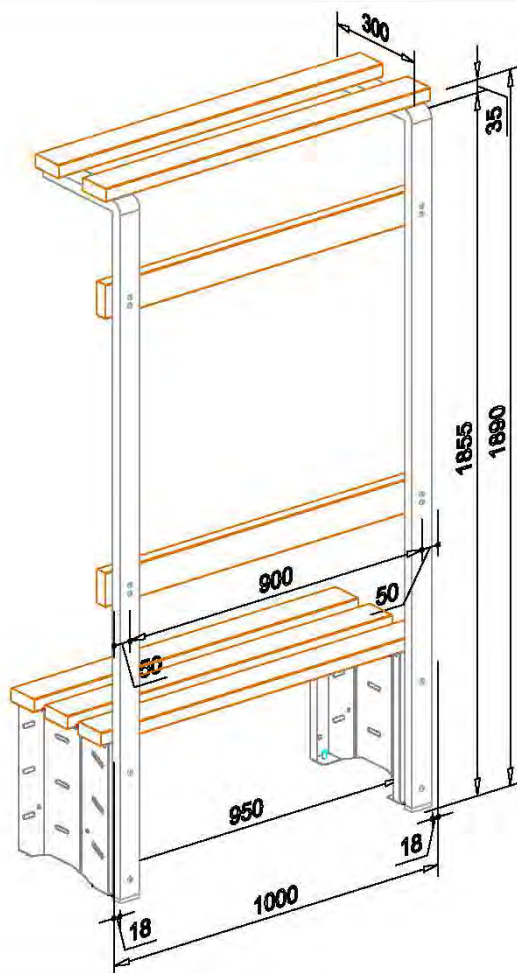


- Tolleranze generali + / - 0,5 mm per quote libere su disegno di singoli componenti.
- Nella rappresentazione della disposizione dell'arredo sono indicate le quote nominali; è cura del progettista prevedere un margine di almeno 50 mm per lato rispetto alle dimensioni nominali dell'ambiente.

		Prog. <i>Marco Manfredini</i>
www.castellani-shop.it		Data 25/10/23 Formato A4
Cliente	panca spogliatoio con gamba a fianco chiuso	dis.n°/rev. r5
Descr.	complessivo	Rif.ORCLI n° -
panca spogliatoio di 1000		Scala libera

Disegno di proprietà Castellani.it s.r.l. - Riproduzione vietata a termine di legge

**telaio appendiabiti con listelli in legno
per panca spogliatoio con
gamba a fianco chiuso
dim.1000x300x1890h mm**



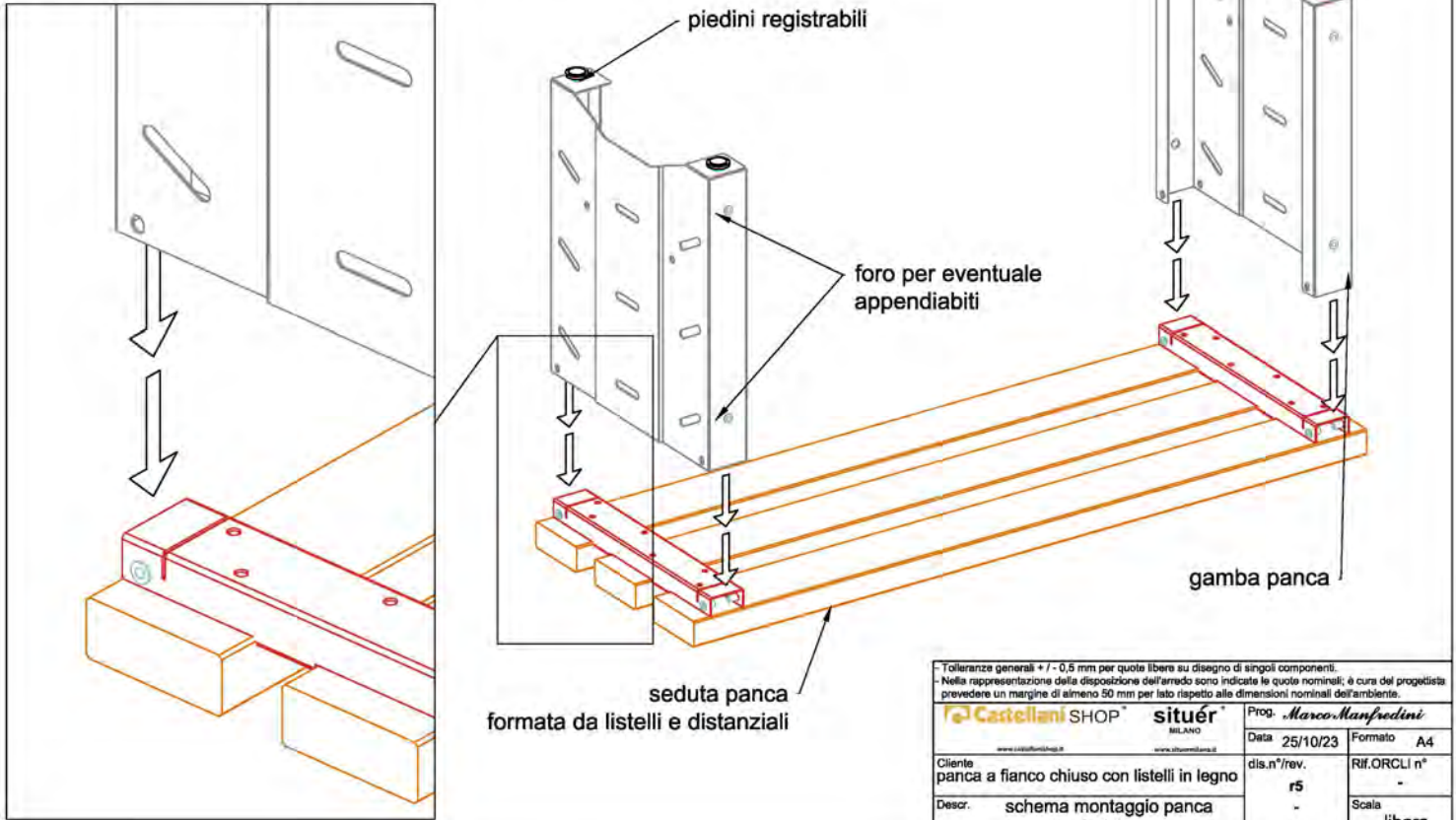
- Tolleranze generali + / - 0,5 mm per quote libere su disegno di singoli componenti.
- Nella rappresentazione della disposizione dell'arredo sono indicate le quote nominali; è cura del progettista prevedere un margine di almeno 50 mm per lato rispetto alle dimensioni nominali dell'ambiente.

		Prog. <i>Marco Manfredini</i>
www.castellani-shop.it		Data 25/10/23 Formato A4
Cliente	telaio appendiabiti listelli legno per panca spogliatoio gamba a fianco chiuso	dis.n°/rev. r5
Descr.	complessivo	Rif.ORCLI n° -
telaio+panca spogliatoio di 1000		Scala libera

Disegno di proprietà Castellani.it s.r.l. - Riproduzione vietata a termine di legge

① Posizionare la seduta formata dai listelli e dai distanziali già collegati fra loro, su una superficie piana come da disegno.

② Collegare la gamba alla seduta inserendo la parte aperta del tubolare all'estremità del distanziale.

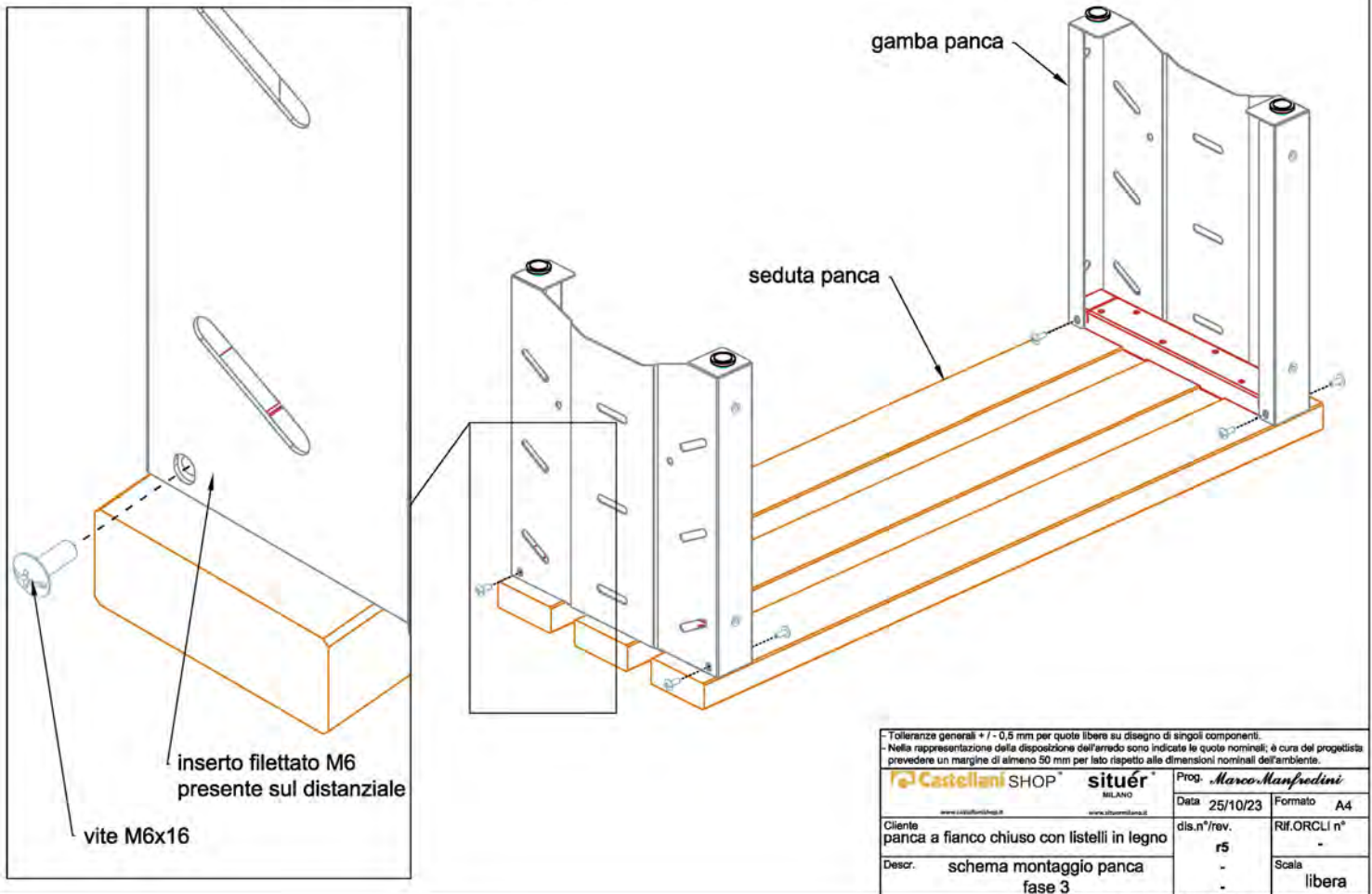


Tolleranze generali $\pm 0,5$ mm per quote libere su disegno di singoli componenti.
 - Nella rappresentazione della disposizione dell'arredo sono indicate le quote nominali; è cura del progettista prevedere un margine di almeno 50 mm per lato rispetto alle dimensioni nominali dell'ambiente.

Castellani SHOP MILANO www.castellani-shop.it	situér MILANO www.situermilano.it	Prog. <i>Marco Manfredini</i>	Data 25/10/23	Formato A4
Cliente panca a fianco chiuso con listelli in legno	dis.n°/rev. r5	Rif.ORCLI n° -	Scala libera	
Descr. schema montaggio panca fasi 1-2				

Disegno di proprietà Castellani.it s.r.l. - Riproduzione vietata a termine di legge

③ fissare le gambe alla seduta mediante viti M6x16



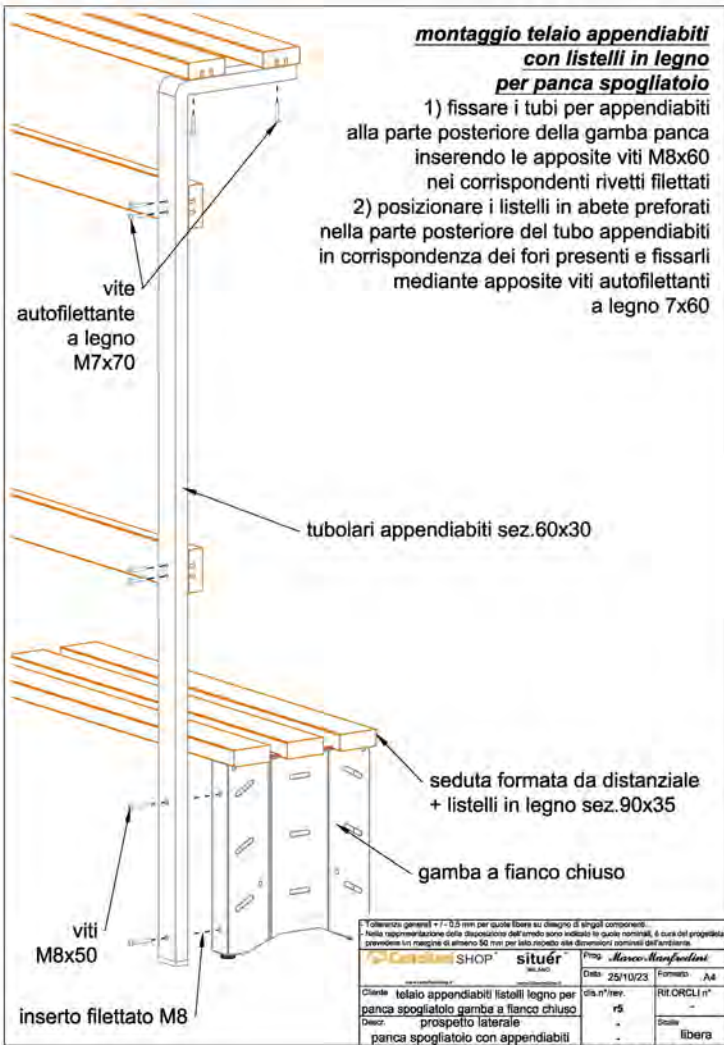
Tolleranze generali $\pm 0,5$ mm per quote libere su disegno di singoli componenti.
 - Nella rappresentazione della disposizione dell'arredo sono indicate le quote nominali; è cura del progettista prevedere un margine di almeno 50 mm per lato rispetto alle dimensioni nominali dell'ambiente.

Castellani SHOP MILANO www.castellani-shop.it	situér MILANO www.situermilano.it	Prog. <i>Marco Manfredini</i>	Data 25/10/23	Formato A4
Cliente panca a fianco chiuso con listelli in legno	dis.n°/rev. r5	Rif.ORCLI n° -	Scala libera	
Descr. schema montaggio panca fase 3				

Disegno di proprietà Castellani.it s.r.l. - Riproduzione vietata a termine di legge

**montaggio telaio appendiabiti
con listelli in legno
per panca spogliatoio**

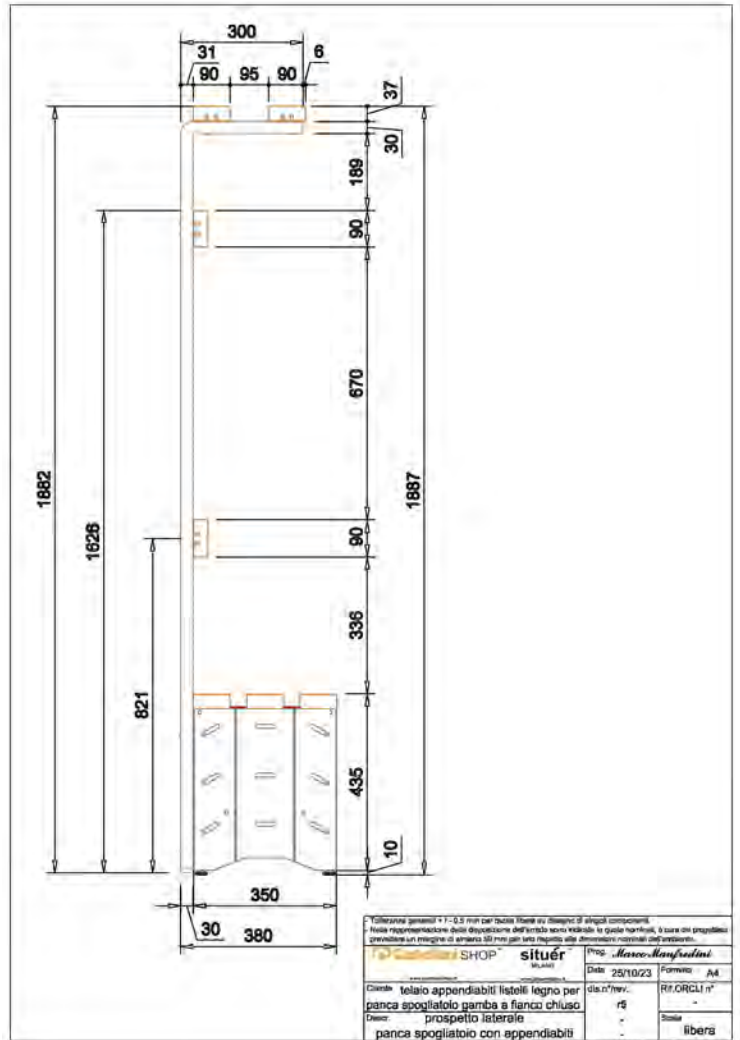
- 1) fissare i tubi per appendiabiti alla parte posteriore della gamba panca inserendo le apposite viti M8x60 nei corrispondenti rivetti filettati
- 2) posizionare i listelli in abete preforati nella parte posteriore del tubo appendiabiti in corrispondenza dei fori presenti e fissarli mediante apposite viti autofilettanti a legno 7x60



Tolleranze generali + / - 0,5 mm per quote libere su disegno di singoli componenti.
Nella rappresentazione della disposizione dell'arredo sono indicate le quote nominali, è cura del progettista prevedere un margine di almeno 50 mm per lato rispetto alle dimensioni nominali dell'ambiente.

SHOP [®]	situér MILANO	Prog. <i>Marco Manfredini</i>	Data 25/10/23	Formato A4
Cliente	telaio appendiabiti listelli legno per panca spogliatoio gamba a fianco chiuso	dis.n°/rev.	r5	Rif.ORCLI n°
Descr.	prospetto laterale	Scale	-	libera

Disegno di proprietà Castellani.it s.r.l. - Riproduzione vietata a termine di legge



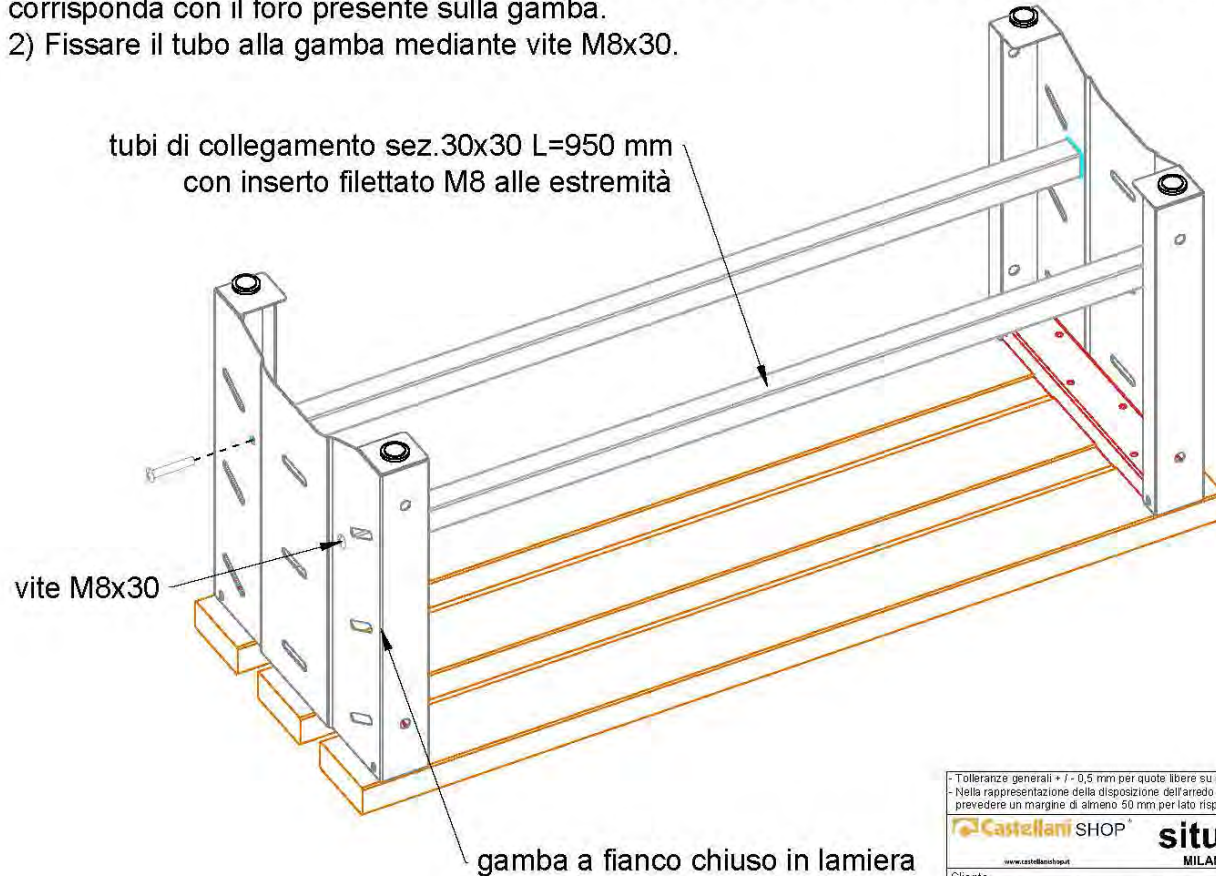
Tolleranze generali + / - 0,5 mm per quote libere su disegno di singoli componenti.
Nella rappresentazione della disposizione dell'arredo sono indicate le quote nominali, è cura del progettista prevedere un margine di almeno 50 mm per lato rispetto alle dimensioni nominali dell'ambiente.

SHOP [®]	situér MILANO	Prog. <i>Marco Manfredini</i>	Data 25/10/23	Formato A4
Cliente	telaio appendiabiti listelli legno per panca spogliatoio gamba a fianco chiuso	dis.n°/rev.	r5	Rif.ORCLI n°
Descr.	prospetto laterale	Scale	-	libera

Disegno di proprietà Castellani.it s.r.l. - Riproduzione vietata a termine di legge

Montaggio tubo portascarpe per panca a fianco chiuso ACCESSORIO SOLO SU RICHIESTA

- 1) Posizionare il tubo portascarpe all'interno della struttura, in modo che l'inserto filettato presente sul tubo corrisponda con il foro presente sulla gamba.
- 2) Fissare il tubo alla gamba mediante viti M8x30.



Tolleranze generali + / - 0,5 mm per quote libere su disegno di singoli componenti.
Nella rappresentazione della disposizione dell'arredo sono indicate le quote nominali, è cura del progettista prevedere un margine di almeno 50 mm per lato rispetto alle dimensioni nominali dell'ambiente.

Castellani SHOP [®]	situér MILANO	Prog. <i>Marco Manfredini</i>	Data 25/10/23	Formato A4
Cliente	panca a fianco chiuso con listelli in legno	dis.n°/rev.	r5	Rif.ORCLI n°
Descr.	particolare montaggio struttura 1000 in tubolare	Scale	-	libera

Disegno di proprietà Castellani.it s.r.l. - Riproduzione vietata a termine di legge